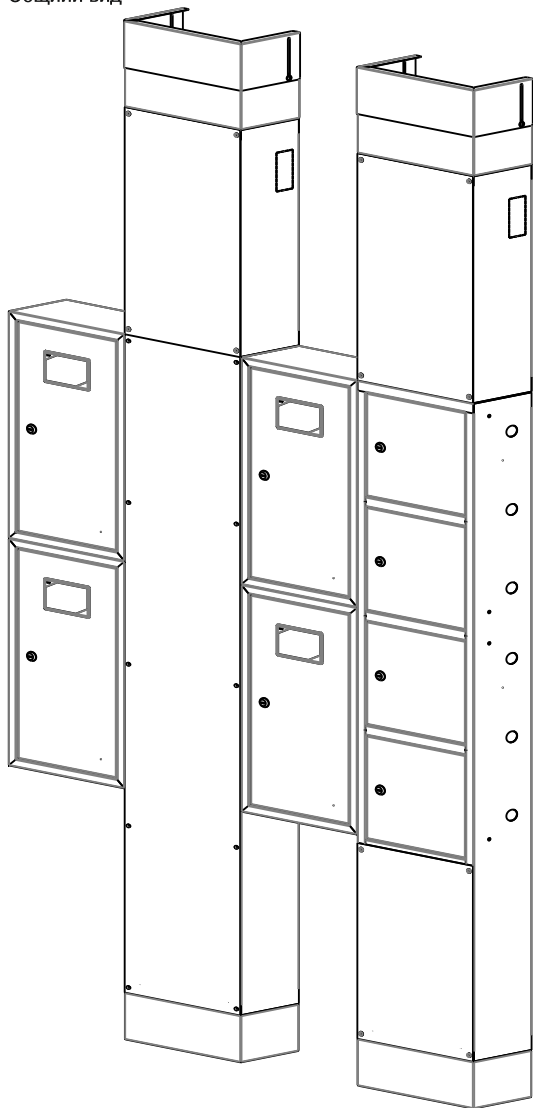


УСТРОЙСТВО ЭТАЖНОЕ РАСПРЕДЕЛИТЕЛЬНОЕ МОДУЛЬНОЕ

Общая инструкция по монтажу на УЭРМ LIGHT в сборе

Общий вид



Внимание!

Сборку производите только исправным инструментом с соблюдением правил техники безопасности.

Перед сборкой внимательно изучите данную инструкцию по сборке.
Изделие УЭРМ LIGHT поставляется в виде набора металлических коробов (корпусов).
Состав комплекта представлен в таблице 1.

Таблица 1 – Комплект поставки УЭРМ

Наименование	Короб / корпус, шт.	Болт Фланцевый М6×14, шт.	Гайка М6 с фланцем,	Знак «Осторожно! Электрическое напряжение», шт.	Знак «Заземление», шт.	Паспорт, экз.	Инструкция по монтажу, экз.	Упаковка, шт.
Короб КЭТ LIGHT	1	8	12	4	8	1	1	1
Короб КСС LIGHT	1	2	2	—	—	1	—	1
ЯУР-3/12 LIGHT	4 *	4	6	1	2	1	—	4
Короб верхний КЭТ/КСС	2	4	1	—	—	1	—	1
Компенсатор высоты для УЭРМ LIGHT	2	4	4	—	—	—	—	1

* Зависит от количества квартир.

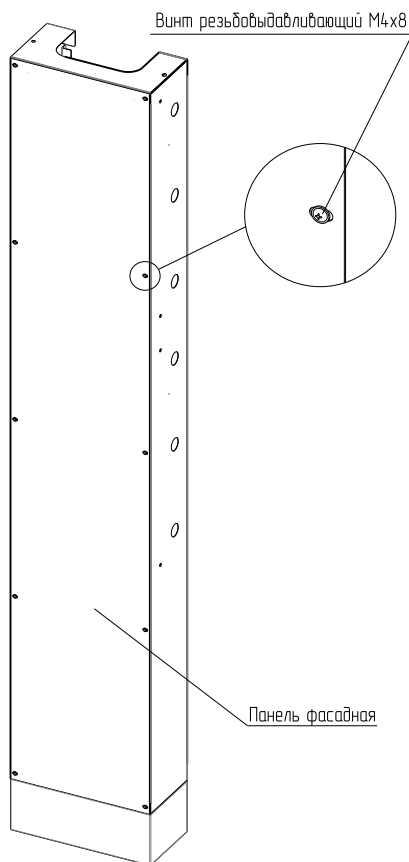


Рисунок 1

1 Комплектность

1.1 Комплект поставки УЭРМ LIGHT представлен в таблице 1.

2 Порядок сборки и установки корпуса КЭТ LIGHT

2.1 Извлеките короб КЭТ LIGHT (далее короб КЭТ) из упаковки и, вывернув десять винтов резьбовыдавливающих М4×8, снимите фасадную панель (рисунок 1). Винты сохраните.

2.2 Установите на полу короб КЭТ в месте вертикальной прокладки кабельной линии, присоедините его к стене и прикрепите при помощи дюбелей (отверстия для дюбелей показаны на рисунке 2).

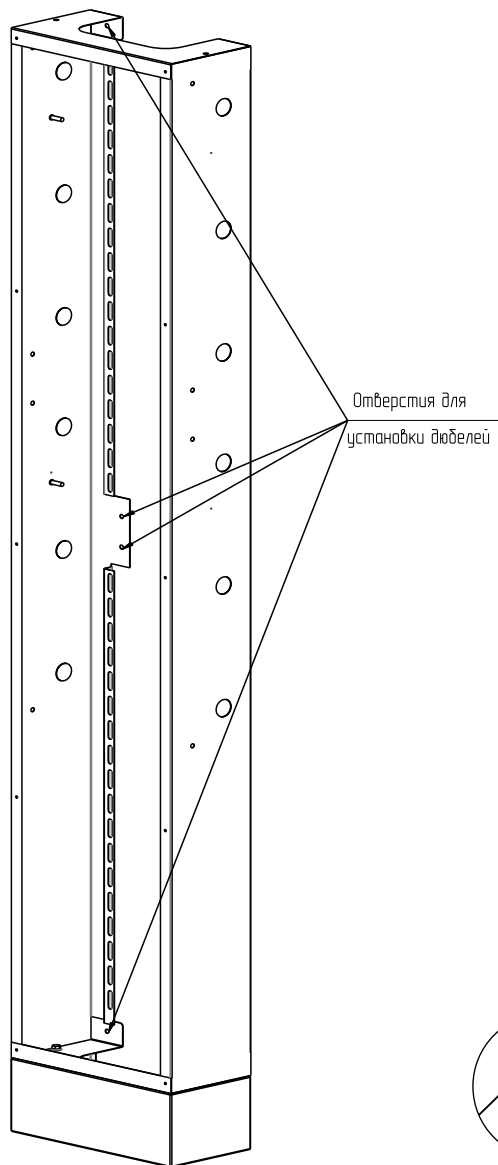


Рисунок 2

3 Порядок сборки и установки корпуса верхнего КЭТ/КСС LIGHT

3.1 Извлеките корпус верхний КЭТ/КСС LIGHT из упаковки (далее корпус верхний КЭТ/КСС) и, вывернув четыре (шесть или десять) винта(ов) резьбовыдавливающих М4×8, снимите панель фасадную. Винты сохраните.

3.2 Установите корпус верхний КЭТ/КСС на корпус КЭТ с помощью двух болтов фланцевых М6×14 и гаек М6 с фланцем (рисунок 3). Болтовое соединение согласно приложению 1.

3.3 Прикрепите корпус верхний КЭТ/КСС к стене при помощи дюбелей. (Отверстия для дюбелей показаны на рисунке 3).

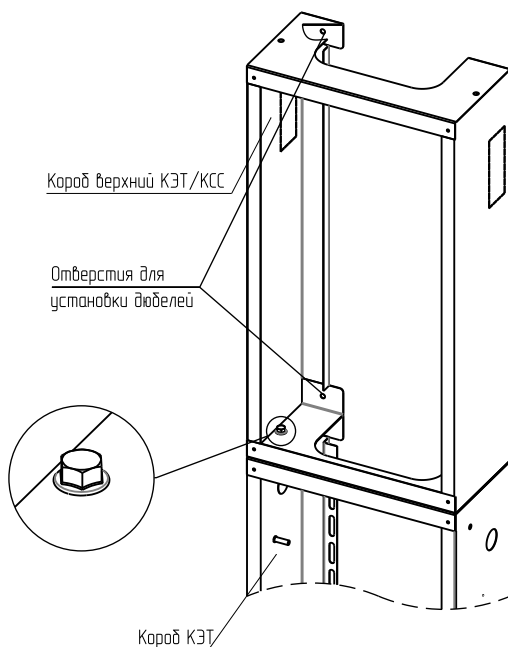


Рисунок 3

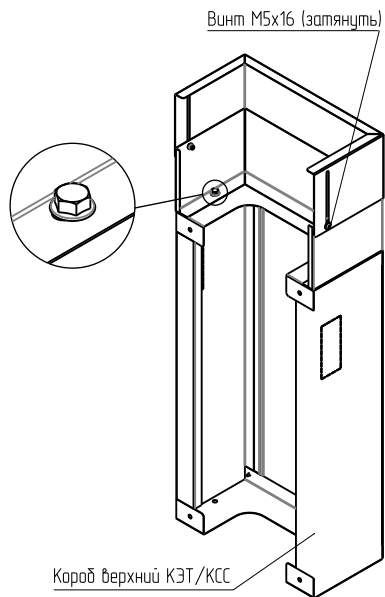


Рисунок 4

4 Порядок сборки и установки компенсатора высоты для УЭРМ LIGHT

4.1 Извлеките компенсатор высоты для УЭРМ LIGHT из упаковки (далее компенсатор высоты).

4.2 Установите компенсатор высоты на короб верхний КЭТ. Закрепите с помощью двух болтов фланцевых М6×14 и четырёх гаек М6 с фланцем (рисунок 4). Болтовое соединение согласно приложению 1.

4.3 Поднимите компенсатор высоты вверх до соприкосновения с поверхностью потолка и затяните винты М5×16 (рисунок 4).

5 Установка ЯУР-3/12 LIGHT

5.1 Извлеките ящик учётно-распределительный ЯУР-3/12 LIGHT (далее ЯУР) из упаковки и положите на горизонтальную поверхность.

5.2 Достаньте ключи из пакета с комплектом и вставьте ключ в замок. Вращая ключ по часовой стрелке, переведите замок в положение «Открыто» и откройте дверь.

5.3 Выкрутите четыре винта резьбовыдавливающих М4×8 и снимите фальшпанель (рисунок 5). Винты сохраните.

5.4 Открутите четыре гайки М6 с фланцем и снимите их со шпилек (рисунок 6). Гайки с фланцем сохраните.

5.5 Извлеките монтажную панель из корпуса ЯУР.

5.6 Удалите на левой или правой поверхности (в зависимости от того, какая будет примыкать к коробу КЭТ) заглушки отверстий или одного отверстия, если ввод и вывод проводов в ЯУР будет осуществляться через одно отверстие (рисунок 7). Контур полученного отверстия не должен иметь заусенцев и острых кромок.

5.7 На коробе КЭТ, со стороны, где будет установлен ЯУР, удалите металлические заглушки или одну, если ввод и вывод проводов будет производиться через одно окно (рисунок 8).

5.8 Повторите 5.1 – 5.7 при монтаже двух-, трёх-, четырёхквартирного УЭРМ.

5.9 Присоедините ЯУР к коробу КЭТ и закрепите с помощью двух болтов фланцевых М6×14 и двух гаек М6 с фланцем (рисунок 9). Болтовое соединение согласно приложению 1.

Отверстия ввода-вывода в коробе КЭТ и ЯУР должны совпасть.

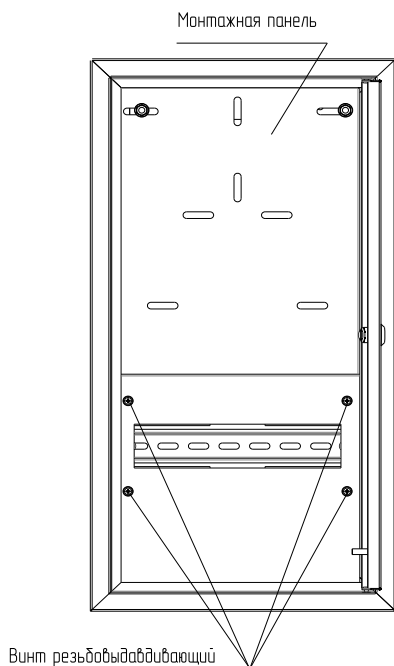


Рисунок 5

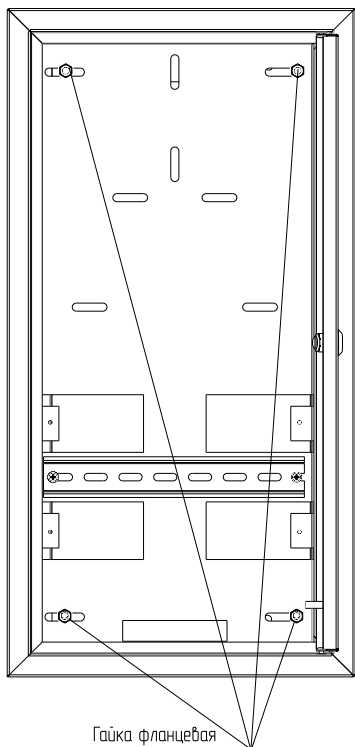


Рисунок 6

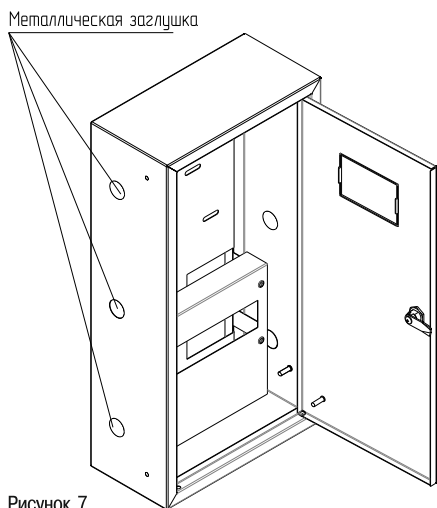


Рисунок 7

5.10 Закрепите ЯУР на стене при помощи дюбелей. (Отверстия для дюбелей показаны на рисунке 10).

5.11 Повторите 5.9 и 5.10 при монтаже двух-, трёх-, четырёхквартирного УЭРМ.

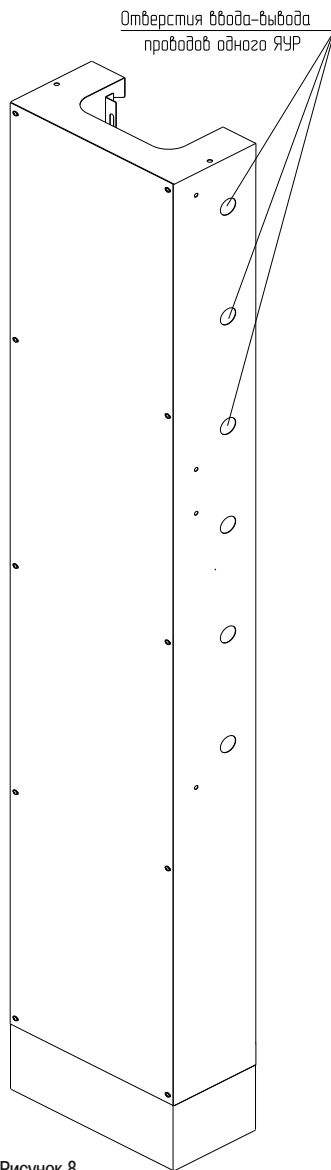


Рисунок 8

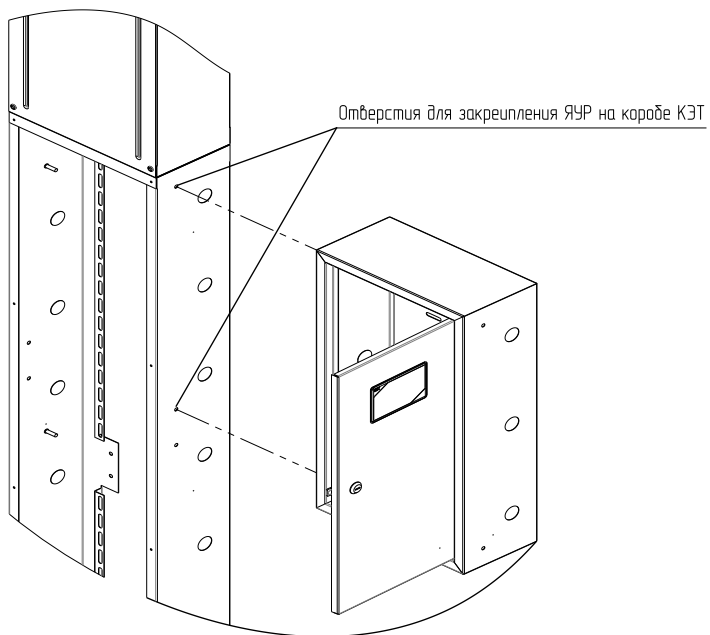


Рисунок 9

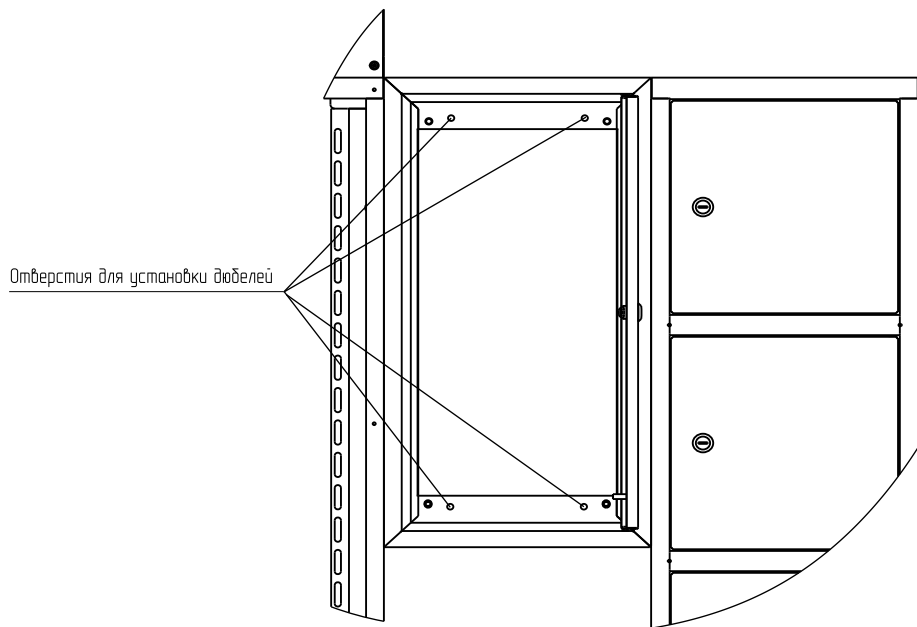


Рисунок 10

6 Порядок сборки и установки короба КСС LIGHT

6.1 Извлеките короб КСС LIGHT (далее короб КСС) из упаковки и положите на ровную горизонтальную поверхность.

6.2 Снимите ключи с нижней поверхности короба КСС и вставьте ключ в замок верхней двери. Вращая ключ по часовой стрелке, переведите замок в положение «Открыто» и откройте дверь. Так же откройте и остальные двери.

6.3 Установите короб КСС на пол к стене возле ЯУР (рисунок 11).

6.4 Соедините ЯУР и короб КСС с помощью двух болтов М6×16, шайб 6 и гаек М6, извлечённых из ЯУР (6.3). Болтовое соединение согласно приложению 1.

ВНИМАНИЕ! Отверстия ввода–вывода на присоединяемых поверхностях короба КСС и ЯУР должны быть заглушены.

6.5 Прикрепите короб КСС к стене при помощи дюбелей. Отверстия для дюбелей показаны на рисунках 3 и 11.

6.6 Короб верхний КЭТ/КСС и компенсатор высоты установите в соответствии с 3.1 – 4.3.

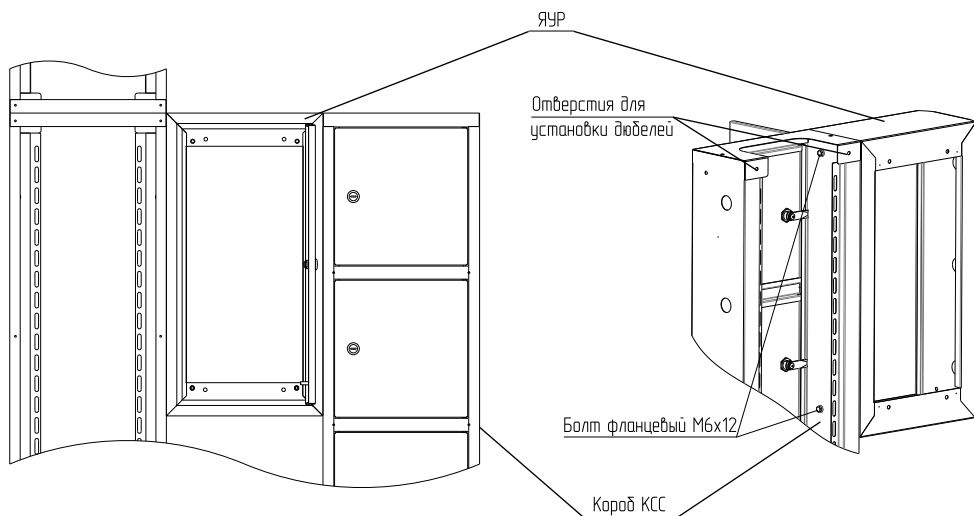


Рисунок 11

7 Заключительные операции

7.1 Произведите установку электротехнической аппаратуры (электрических счётчиков, модульных автоматических выключателей и т.д.) на монтажную панель. Произведите внутренние электрические соединения.

7.2 Установите монтажную панель в ЯУР на шпильки. Наверните гайки М6 с фланцем (5.4) на шпильки и затяните моментом 3 Н·м.

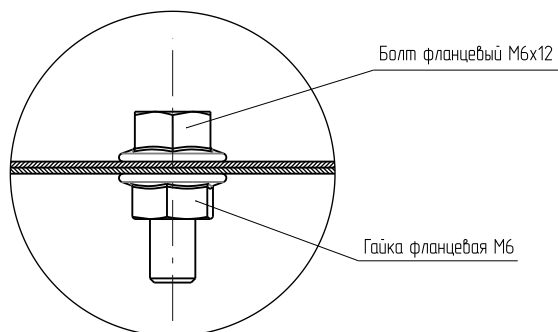
7.3 Произведите прокладку кабелей и проводов внутри УЭРМ LIGHT и подсоедините их к электротехнической аппаратуре ЯУР.

7.4 Установите фальшпанель в ЯУРи закрепите винтами резьбовыдавливающими М4×8 (5.3).

7.5 Произведите пломбирование фальшпанели и закройте дверь ЯУР.

7.6 Закройте панелями фасадными короб КЭТ, короб КСС, короб верхний КЭТ/КСС, фиксируя каждый лист винтами резьбовыдавливающими М4×8 (2.2, 3.1, 4.1, 6.2).

Приложение 1



Примечание.

Производитель оставляет за собой право вносить в конструкцию изделия изменения, не ухудшающие его эксплуатационные свойства.